

Инструкция по эксплуатации аэрохоккея Atomic Lumen-X Lazer 6'

52.709.06.5

Игровой стол - аэрохоккей "Atomic Lumen-X Lazer 6'

Информация об изделии

Наименование/Модель: **Atomic Lumen-X Lazer 6'**

Товарный знак: Escalade®

Серийный номер/артикул: 52.709.06.5

Характеристики и параметры:

Изготовитель: «HARVEST LONG CO. LTD, CHINA.» Китай

Адрес изготовителя: XinTang Group of XinTang Village Qiu Chang Town Hui Yang District, Hui Zhou City, Guang Dong Province, China. Китай.

Дата изготовления: апрель 2017 года.

Уполномоченные изготовителем лица: ООО «Спорт Сервис»

Адрес: 194100, Санкт-Петербург, Кантемировская ул., д.12, Литер А, помещение 38-Н, офис 52

Технические характеристики

1. Габариты:

- габариты аэрохоккея 183 x 102 x 79 см

- габариты упаковки 190 x 108 x 15 см

2. Дополнительное оборудование:

- электронное табло

3. Электропитание:

Переменный ток напряжение: 220 В, 60 Гц

4. Потребляемая мощность: 21 Ватт

5. В комплект входит:

- 2 биты для аэрохоккея со светодиодной подсветкой

- 1 шайба для аэрохоккея со светодиодной подсветкой

- 2 шайбы для аэрохоккея без светодиодной подсветки

- 1 USB кабель для подзарядки биты и шайбы со светодиодной подсветкой



Мы стремимся обеспечить лучшее качество нашей продукции, стараемся исключить возможность производственных дефектов и недостающих частей при поставке. Однако при обнаружении каких-либо проблем в отношении приобретенного изделия

ПРОСИМ НЕ ВОЗВРАЩАТЬ ИЗДЕЛИЕ НА СКЛАД

и связаться с нами:

Тел: 1-888 -996-2729 (бесплатный номер)

Факс: 1-866-873-3531

gamerom@escaladesports.com

Вы также можете написать нам по адресу:

Escalade Sports
Customer Service Department
P.O. Box 889
Evansville, IN 47706

При запросе информации о запасных деталях просим указывать код даты.

При обращении в компанию Escalade Sports просим указывать номер модели вашего изделия, код даты (при наличии) и номер заказываемой детали. Эти данные указаны на самом изделии, на упаковке и в настоящем руководстве.

ВАЖНОЕ ПРИМЕЧАНИЕ: ПЕРЕД НАЧАЛОМ СБОРКИ ИЗДЕЛИЯ ВНИМАТЕЛЬНО ПРОЧТИТЕ ВСЕ РАЗДЕЛЫ НАСТОЯЩЕГО РУКОВОДСТВА.

ПРИМЕЧАНИЕ:

СХЕМЫ,
СОДЕРЖАЩИЕСЯ В
НАСТОЯЩЕМ
РУКОВОДСТВЕ, МОГУТ
БЫТЬ ИЗМЕНЕНЫ ИЛИ
ДОПОЛНЕНЫ.



**ДЛЯ СБОРКИ СТОЛА ДЛЯ АЭРОХОККЕЯ
АТОМИС LUMEN-X LAZER 6” ТРЕБУЮТСЯ
ДВОЕ ВЗРОСЛЫХ.**

Необходимые инструменты:

T1 – ключ (входит в объем поставки)

Отвертка Phillips

Мебельная полироль и ветошь

Для сборки устройства используйте электрошуруповерт, установив низкий момент затяжки.
Будьте предельно осторожны, стараясь не перетянуть шурупы и не сорвать резьбу.

Указания по сборке

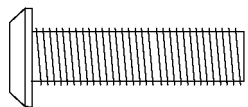
Перед началом сборки убедитесь, что нижеследующие указания вам понятны:

1. Вручную установите все болты перед их затяжкой.
2. Ваше изделие может несколько отличаться от изделий, представленных на схемах и изображениях в настоящем руководстве. Перед выполнением каждого этапа сборки тщательно изучите инструкции.

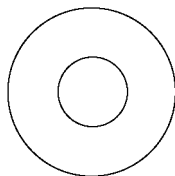
⚠ ВНИМАНИЕ:

**ТЩАТЕЛЬНО ИЗУЧИТЕ ИНСТРУКЦИИ ПО
СБОРКЕ И ЭКСПЛУАТАЦИИ И ПРАВИЛА
ТЕХНИКИ БЕЗОПАСНОСТИ. ДЛЯ СБОРКИ
ИГРОВОГО СТОЛА ТРЕБУЮТСЯ, ПО МЕНЬШЕЙ
МЕРЕ, ДВОЕ ВЗРОСЛЫХ.**

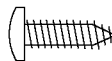
КРЕПЕЖНЫЕ ИЗДЕЛИЯ (в масштабе 1:1)



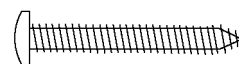
H1 – 8 мм x 28 мм
Винт с внутр.
шестигранником
(12 шт.)



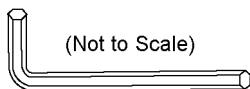
H2 – 8,5 мм x 22 мм
Плоская шайба
(12 шт.)



H3 – 3,5 мм x 12 мм
Винт Phillips с полукругл.
головкой (24 шт.)



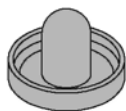
H4 – 3,5 мм x 28 мм
Винт Phillips с полукругл.
головкой (2 шт.)



(Not to Scale)

T1 – ключ (1шт.) (не в масштабе)

КОМПЛЕКТУЮЩИЕ (не в масштабе)



A1 – Бита с **СИНИМ** светодиодом
(2 шт.)



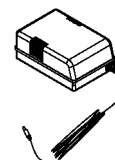
A2 – Шайба с **СИНИМ** светодиодом
(1 шт.)



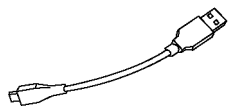
A3 – Шайба
красного цвета
(2 шт.)



A4 – Войлочная
подклейка (2 шт.)
ПРИМЕЧАНИЕ: При поставке
войлочные подклейки A4
могут быть уже приклеены на
биты A1.

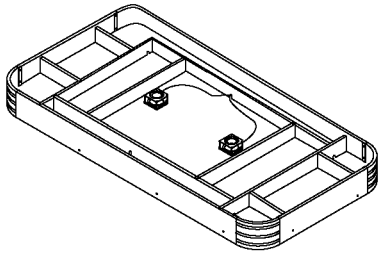


A7 – Адаптер
перем. тока
(1 шт.)



A6 – USB-кабель
(1шт.)

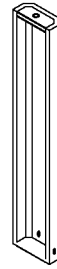
ДЕТАЛИ (не в масштабе)



P1 – Основа игрового поля (1 шт.)

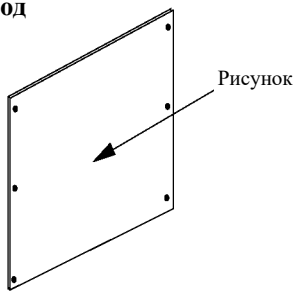


P2 – Правая ножка (2 шт.)



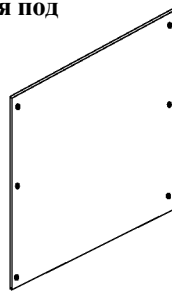
P3 – Левая ножка (2 шт.)

(В упаковке
находится под
столом)



P4 – Торцевая панель
с рисунком
(2 шт.)

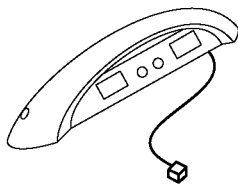
(В упаковке
находится под
столом)



P5 – Торцевая панель
без рисунка
(2 шт.)



P6 – Регулятор высоты
ножки (4 шт.)



P7 – Электронное устройство
подсчета очков (1 шт.)

НЕОБХОДИМЫЕ ДЕТАЛИ:

12 шт. - Н1 Винт с внутр. шестигранником

12 шт. - Н2 Плоская шайба

1 шт. - Р1 Основа игрового поля

2 шт. - Р2 Правая ножка

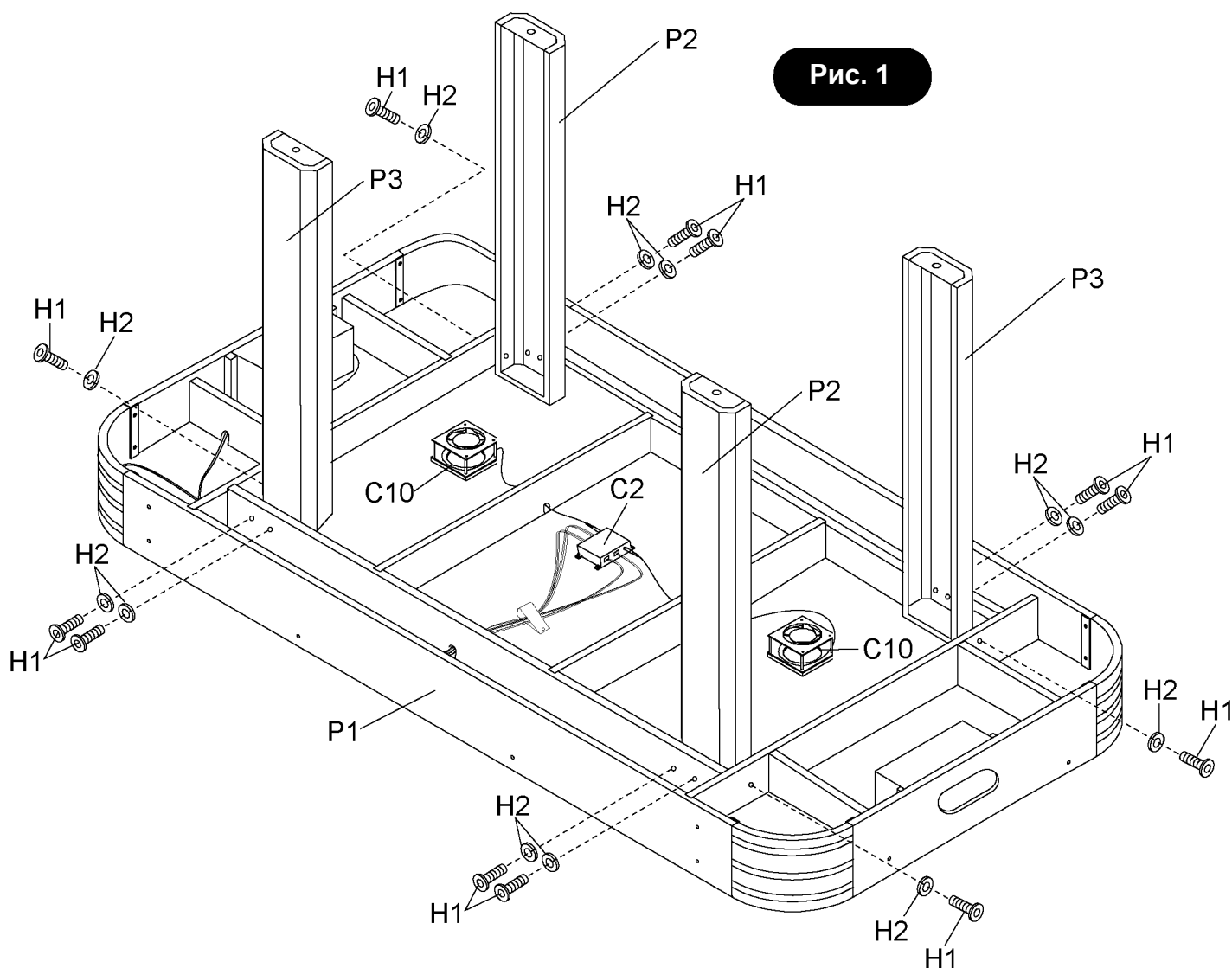
2 шт. - Р3 Левая ножка

1 шт. - Т1 ключ

ШАГ 1:

На крышку коробки положите основу игрового поля Р1 нижней стороной вверх.

Установите правую и левую ножки (Р2 и Р3) на основу игрового поля Р1 и закрепите при помощи винтов с внутренним шестигранником Н1 и плоских шайб Н2, как показано на **Рисунке 1**. **Затяните винты при помощи ключа Т1.**



НЕОБХОДИМЫЕ ДЕТАЛИ:

- 24 шт. - Н3 Винт Phillips с полукругл. головкой
- 2 шт. - P4 Торцевая панель с рисунком
- 2 шт. - P5 Торцевая панель без рисунка
- 4 шт. - P6 Регулятор высоты ножки

ШАГ 2:

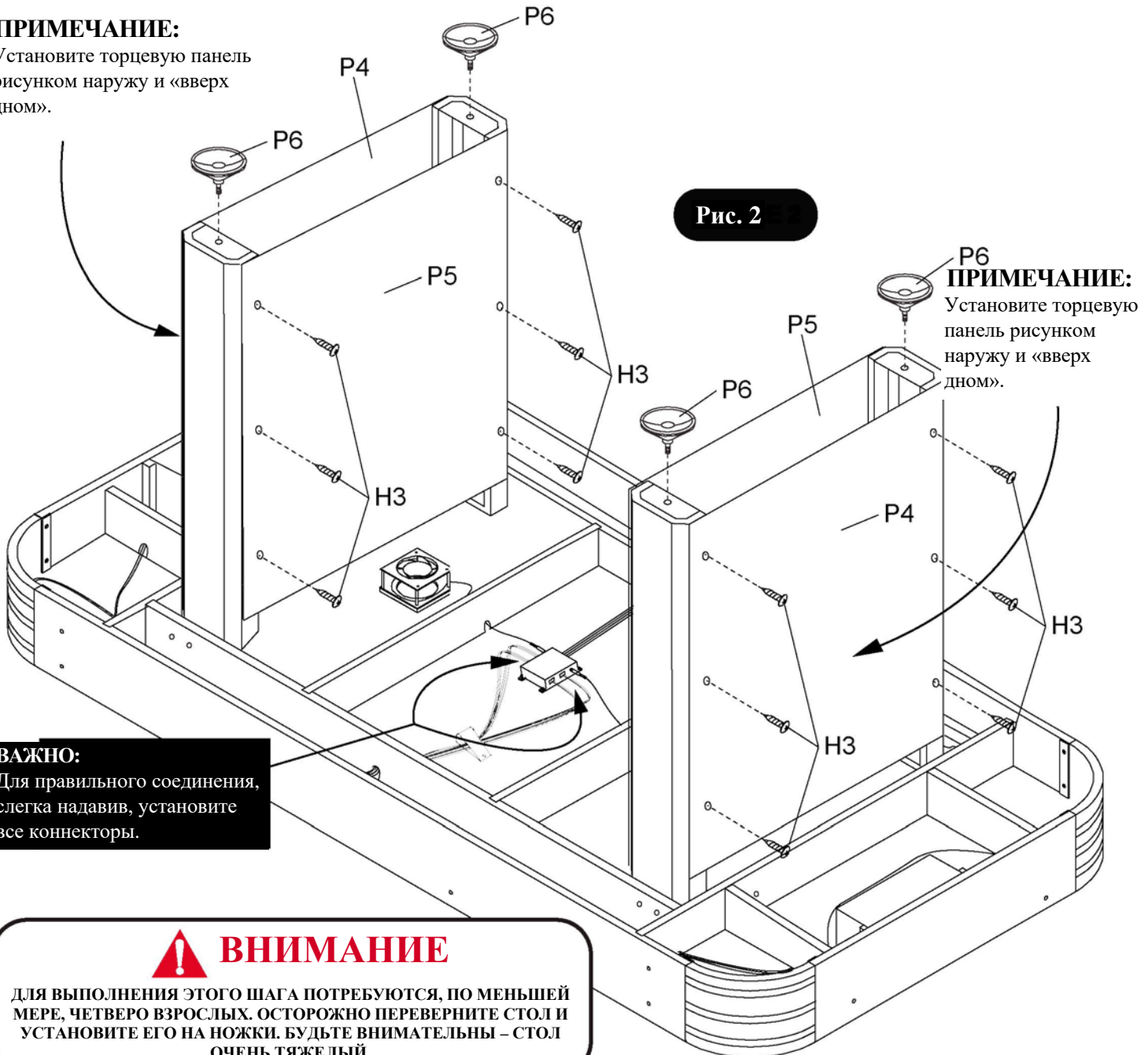
Установите торцевую панель с рисунком P4 и торцевую панель без рисунка P5 на ножки и закрепите при помощи винтов Phillips с полукруглой головкой Н3, как показано на **Рисунке 2**.

Аккуратно затяните винты Н3, стараясь не сорвать резьбу.

Вкрутите регуляторы высоты P6 в ножки стола, как показано на **Рисунке 2**.

ПРИМЕЧАНИЕ:

Установите торцевую панель рисунком наружу и «вверх дном».



ВАЖНО:

Для правильного соединения, слегка надавив, установите все коннекторы.



ВНИМАНИЕ

ДЛЯ ВЫПОЛНЕНИЯ ЭТОГО ШАГА ПОТРЕБУЮТСЯ, ПО МЕНЬШЕЙ МЕРЕ, ЧЕТВЕРО ВЗРОСЛЫХ. ОСТОРОЖНО ПЕРЕВЕРНИТЕ СТОЛ И УСТАНОВИТЕ ЕГО НА НОЖКИ. БУДЬТЕ ВНИМАТЕЛЬНЫ – СТОЛ ОЧЕНЬ ТЯЖЕЛЫЙ.

НЕОБХОДИМЫЕ ДЕТАЛИ:

- 2 шт. - Н4 Винт Phillips с полукругл. головкой
- 1 шт. - P7 Электронное устройство подсчета очков
- 1 шт. - A7 Адаптер перем. тока

ШАГ 3:

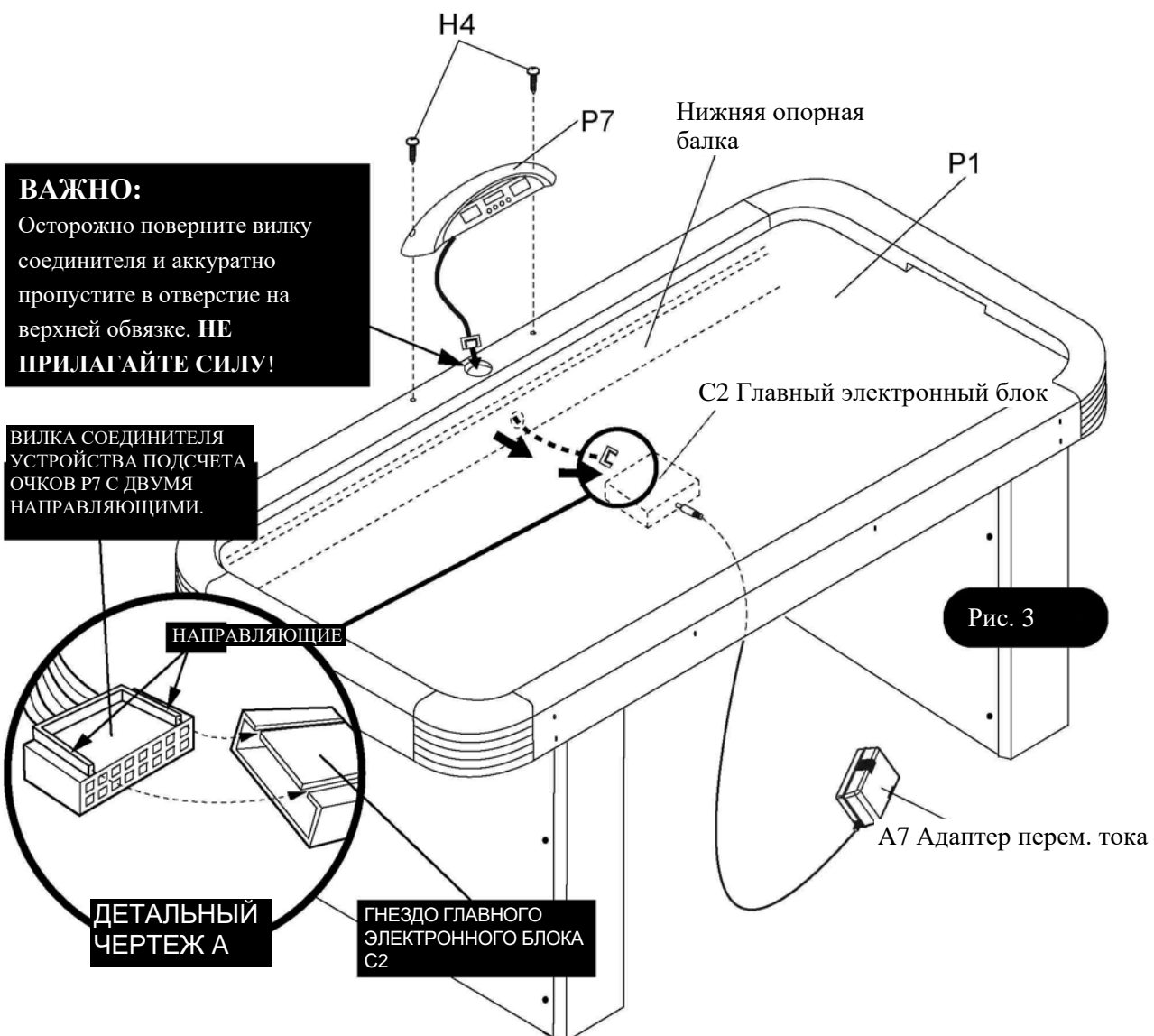
Пропустите вилку соединителя электронного устройства подсчета очков P7 через отверстие в верхней длинной обвязке стола, как показано на **Рисунке 3**.

Затем протяните провод с вилкой под нижней опорной балкой и подключите к главному электронному блоку C2, как показано на **Рисунке 3** и **Детальном чертеже А**.

ВАЖНОЕ ПРИМЕЧАНИЕ: При подключении устройства к главному электронному блоку C2 вилку необходимо правильно вставить в гнездо. Снаружи вилка имеет две пластиковых направляющих небольшого размера, которые необходимо правильно вставить в гнездо блока C2. **ПРИ ПОДКЛЮЧЕНИИ НЕ ПРИЛАГАЙТЕ УСИЛИЕ.** Для удобства воспользуйтесь фонариком.

Установите устройство электронного подсчета очков P7 на верхней длинной обвязке стола и зафиксируйте его, вставив винты Н4 в направляющие отверстия, как показано на **Рисунке 3**. **Затяните винты Н4, стараясь не сорвать резьбу.**

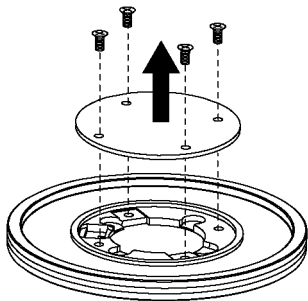
Подключите адаптер переменного тока А7 к главному электронному блоку C2 (с внутренней стороны стола).



УКАЗАНИЯ ПО ЗАМЕНЕ БАТАРЕЙКИ, ПИТАЮЩЕЙ СВЕТОДИОД НА ШАЙБЕ

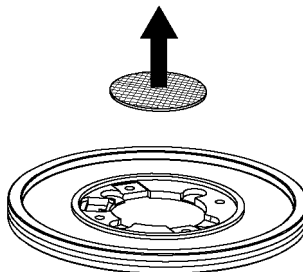
ШАГ 1:

Открутите винты и снимите заднюю крышку шайбы со светодиодным индикатором, используя **небольшую** отвертку Phillips (не



ШАГ 2:

Извлеките из шайбы литиевую батарею CR2016 3R

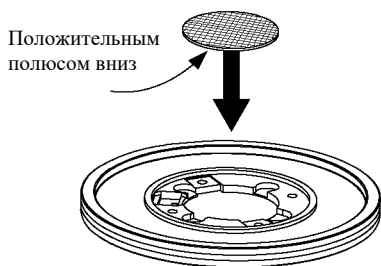


ПРИ ИЗВЛЕЧЕНИИ КРОНШТЕЙНА БАТАРЕИ ЕГО СЛЕДУЕТ УСТАНОВИТЬ ОБРАТНО В КОРПУС ШАЙБЫ, КАК ПОКАЗАНО НА РИСУНКЕ НИЖЕ.



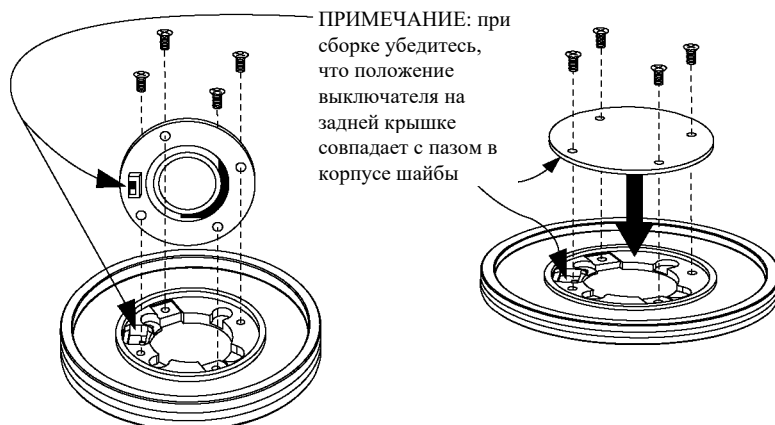
ШАГ 3:

Вставьте новую литиевую батарею CR2016 3В в корпус шайбы со светодиодом.



ШАГ 4:

Установите заднюю крышку и зафиксируйте её при помощи винтов и отвертки Philips (не входит в объем поставки).



Полезный совет:

Батарея обеспечивает приблизительно 7 часов непрерывной работы светодиода. Аккумуляторная батарея шайбы со светодиодом не является перезаряжаемой. **Чтобы продлить срок службы батареи, устанавливайте выключатель в положение «OFF» (Выкл.), когда шайба не используется.**

УКАЗАНИЯ ПО ЗАМЕНЕ БАТАРЕЙКИ, ПИТАЮЩЕЙ СВЕТОДИОД БИТЫ



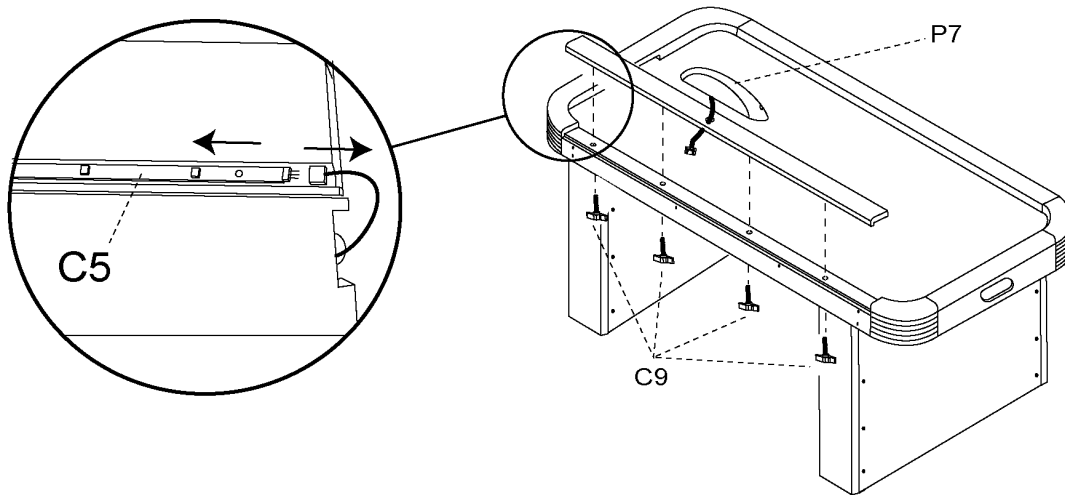
Полезный совет:

Для полного заряда батареи светодиода требуется около 4 часов. Батарея обеспечивает приблизительно 7 часов непрерывной работы светодиода. Устанавливайте выключатель в положение «OFF» (Выкл.), когда бита не используется.

Замена светодиодной ленты

ШАГ 1:

При необходимости замены светодиодной ленты под крышкой обвязки стола со стороны электронного устройства подсчета очков P7 осторожно отсоедините вилку устройства подсчета очков от главного электронного блока C2. Открутите барашковые болты C9 и отключите светодиодную ленту C5 А.



ШАГ 2:

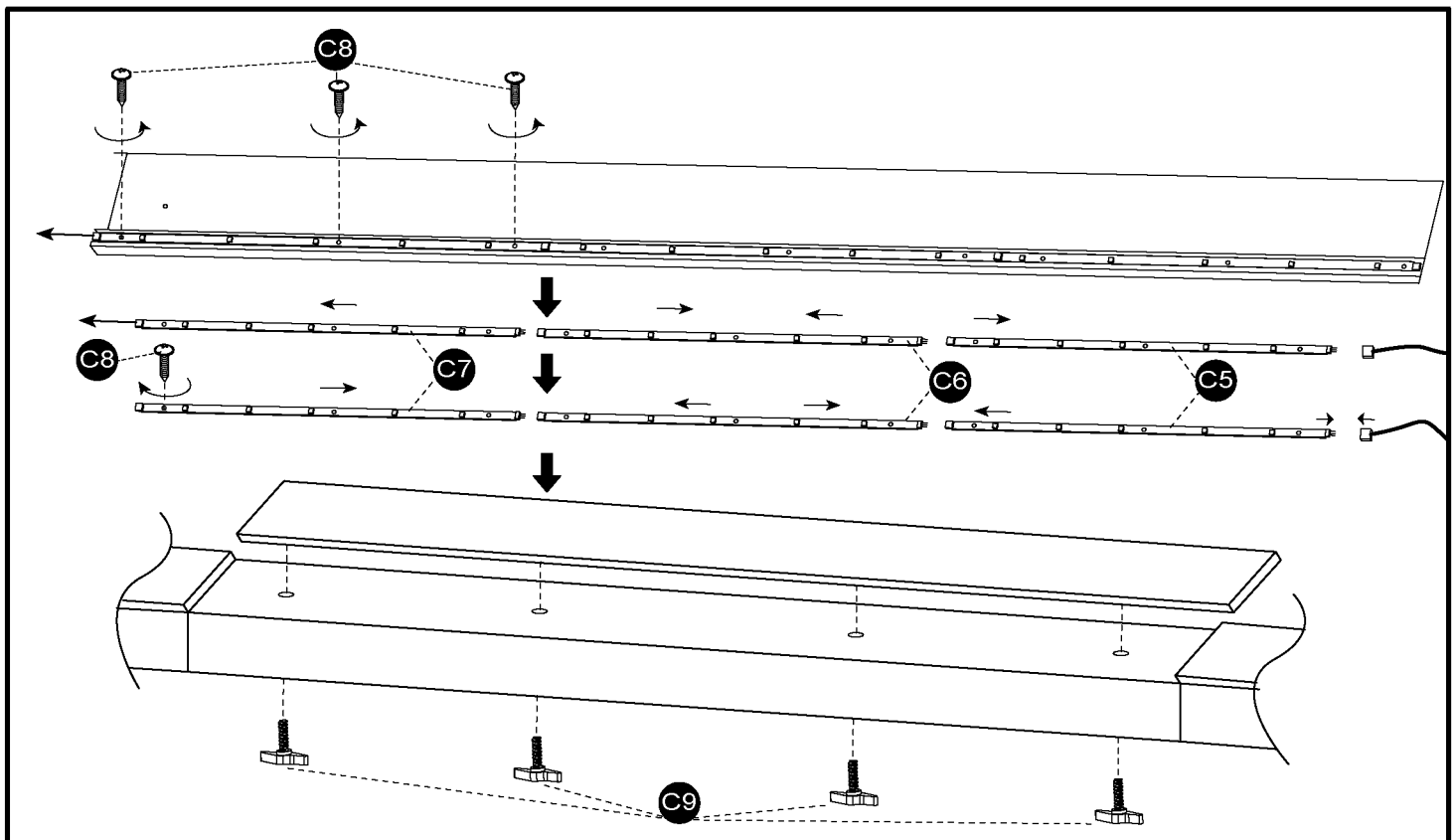
Открутите винты C8 и отсоедините ленты C5 А, C6 В и C7 С друг от друга.

Выровняйте положение вилочных и розеточных частей соединителей новых светодиодных лент, установите их в корпус обвязки стола и закрепите при помощи шурупов C8, как показано на рисунке ниже.

Подключите штекерный разъем ленты C5 А.

Установите крышку обвязки стола и зафиксируйте при помощи барашковых болтов C9.

Затяните болты C8, стараясь не сорвать резьбу.



Поздравляем! Сборка игрового стола для хоккея Atomic Hockey завершена. Соблюдение нижеприведенных инструкций позволит избежать повреждений стола Atomic Hockey при его использовании и продлит срок его службы.

ЭКСПЛУАТАЦИЯ И УХОД ЗА ИГРОВЫМ СТОЛОМ

1. Подключать изделие следует только к сети питания 220 В перем. тока. Убедитесь, что шнур питания не является помехой при ваших передвижениях.
2. Нанесите полироль-спрей для мебели на игровое поле и протрите поверхность, двигатель вентилятора при этом должен быть включен. Это позволит защитить поверхность и повысить скорость движения шайбы.
3. При помощи строительного уровня и регуляторов высоты ножек выровняйте положение стола.
4. Изделие предназначено для использования только **В ПОМЕЩЕНИИ**.
5. **ЗАПРЕЩАЕТСЯ** включать двигатель вентилятора, если шнур питания поврежден.
6. **ЗАПРЕЩАЕТСЯ** садиться, взбираться или опираться на стол.
7. **ЗАПРЕЩАЕТСЯ** тащить стол, чтобы переместить его. Это может повредить его ножки.
8. **ЗАПРЕЩАЕТСЯ** ставить на игровой стол напитки.
9. Рекомендуется устанавливать стол вблизи стены. Это позволит провести шнур питания таким образом, что он **не будет препятствовать проходу**.

Вентилятор всегда следует отключать, если стол **не используется**.

ПРАВИЛА И УСЛОВИЯ К РЕАЛИЗАЦИИ, ХРАНЕНИЮ ТРАНСПОРТИРОВКЕ И УТИЛИЗАЦИИ

1. Игровой стол хранить в сухом помещении без резких перепадов температуры.
2. Не допускается хранение на открытом воздухе.
3. При транспортировке не бросать и не кантовать.
4. При реализации в наглядной и доступной форме довести до сведения покупателей необходимую и достоверную информацию о товаре.
5. Утилизация осуществляется в рамках действующего законодательства в соответствии требованиям предъявляемым к утилизации.

ПРАВИЛА ИГРЫ В ХОККЕЙ:

1. Игра предназначена для игры вдвоем, при этом один игрок стоит с одной стороны стола, а второй - с другой, или вчетвером, при этом игроки стоят по двое.
2. Чтобы определить, кто начнет игру первым, подкиньте монетку. Или выполните вбрасывание в центре стола.
3. Игра начинается, когда шайба оказывается на игровой поверхности. Ударяя битами по шайбе, игроки должны попытаться поразить ворота соперника.
4. За забитую шайбу в ворота соперника игроку начисляется одно очко.
5. Условия победы: для победы игрок должен первым достичь заданного количества очков или забить больше всего шайб за отведенное время.

РАБОТА С ЭЛЕКТРОННЫМ УСТРОЙСТВОМ ПОДСЧЕТА ОЧКОВ:

1. Вывинтите винт из находящегося под столом батарейного отсека при помощи небольшой отвертки Philips. Вставьте 4 (четыре) батарейки размера AA (отсутствуют в комплекте поставки), соблюдая полярность, указанную на внутренней поверхности крышки. Затем закройте крышку и закрепите ее винтом.
(если вы долгое время не планируете использовать игру, мы рекомендуем извлечь батарейки).
2. Включите устройство подсчета очков при помощи расположенного на дисплее выключателя. Вы услышите музыку, а на экране "Home and Visitor" (Хозяева и Гости) вы увидите счет "00".
3. По умолчанию продолжительность периода составляет 15 минут, но ее можно изменить на 10 минут, 5 минут или же выбрать режим "No Time Limit" (Без ограничения по времени), нажимая на кнопку MINUTES (Минуты).
4. Для начала игры нажмите кнопку START/RESET (СТАРТ/СБРОС).
5. При нажатии на кнопку START/RESET во время игры произойдет следующее:
 - На экране "Home and Visitor" загорится счет "00", а уставка времени вернется к первоначальным настройкам.
6. "Sound ON/OFF" (Звук ВКЛ./ВЫКЛ.) - Нажимая на эту кнопку во время игры, вы сможете отключать и включать звук.
7. После того как Хозяева или Гости достигнут "99" очков, счет начнет мигать, а устройство подсчета очков перестанет учитывать забитые шайбы. Сбросьте устройство подсчета очков кнопкой START/RESET.

ПРИМЕЧАНИЕ: Если в течение 15 минут не будет зафиксировано ни одной забитой шайбы, табло автоматически выключится. Вы можете его снова включить кнопкой START/RESET. Однако если вы не планируете использовать игру в течение продолжительного времени, мы рекомендуем выключать питание.

ЭЛЕКТРИЧЕСКИЕ СОЕДИНЕНИЯ

